

DESCONTRACTORES™

DS



Maquinaria móvil



Electroimanes



Minería y tunelería

El estándar de calidad para todo tipo de industria

La gama de DESCONTRACTORES DS es la más amplia y la más completa : abarca los calibres de 30 hasta 250 A, existe una versión metálica a partir de 90 A, con numerosas opciones. Generalmente, ofrecen más ventajas que las

que se fijan en las normas de calidad que se basan en las expectativas y exigencias de los usuarios.

Los desconectores DS cubren todas las necesidades de la industria.

Características eléctricas

- De **30 a 250** Amperios - Tensión hasta 1000 Voltios AC (690V para el modelo DS1) y hasta 250 Voltios DC.
- Toma de corriente con dispositivo de interrupción incorporado (según el artículo 2.8 de la norma UNE EN 60309-1).
- Poder de corte en categorías de utilización AC22 y AC23, según la norma UNE EN 60947-3 de aparatos de corte.
- Equipados de contactos en punta de plata-níquel con trenza metálica para una fiabilidad y una duración de vida óptimas.
- Disco de seguridad, haciendo inaccesibles las piezas bajo tensión (base IP4X con la tapa abierta).



El disco de seguridad hace que los contactos de la base sean inaccesibles cuando se retira la clavija y la tapa de la base está abierta (protección IP4X contra la penetración de cuerpos sólidos y acceso a las partes peligrosas). Los contactos de la base se mantienen protegidos e inaccesibles (al hilo de 1 mm de diámetro) mientras que la tapa de la base permanezca abierta.

- Sistema de codificación con 24 posibles tipos de corrientes diferentes (tensión, frecuencia, corriente AC, corriente DC).
- Versión con auxiliares.

Características mecánicas

- IP54/55 estándar, disponible bajo demanda IP66/67.
- Envoltentes en poliéster con fibra de vidrio (30 a 150A) que procura un excelente aislante eléctrico, una gran resistencia a los ambientes corrosivos, rayos UV y agentes químicos y una gran resistencia mecánica (IKo8)
- Envoltentes en metal con tratamiento anti-corrosión (90 a 250A) que procuran un buen comportamiento a la temperatura y una excelente resistencia mecánica (IKo9).
- Temperatura de utilización: -40°C a +60°C (para otras temperaturas, consultar)
- Bornas inaflojables, insensibles a las vibraciones y calentamientos.

Características reglamentarias

Los Discontactores DSN son conformes :

- A la norma internacional CEI 60309-1 y a la norma europea UNE EN 60309-1 de tomas de corriente para usos industriales,
- A la Directiva Europea de Baja Tensión (decreto nº951081 del 03/10/1995)
- Así mismo disponen de certificación VERITAS LCIE, UL, AS y CSA (laboratorios de control francés, americano, australiano y canadiense).



Prescripción tipo
 Toma de corriente IP54/55 con poder de corte AC22/23, disco de seguridad (base IP4X), contactos en punta de plata-níquel y trenza metálica, conforme al estándar internacional BECMA.

DS - Ventajas

Bases bi-tensión

La estandarización internacional de los Descontadores y las tomas de corriente industriales con contactos en punta (estándar BECMA), está definida por posiciones angulares para cada tensión y frecuencia.

Una junta de color permite una señalización de la tensión/frecuencia asignada a cada aparato. Esta estandarización está realizada de tal manera que en ciertos casos, permita la compatibilidad de varios conectores en una sola base (las juntas de la base en este caso son bi-colores).

Este sistema permite dividir por 2 ó 3 el número de bases instaladas.

Con objeto de mantener una seguridad total para los usuarios, la modularidad de este sistema se combina con un sistema de codificación que hace imposible la conexión de aparatos con tensiones o polaridades incompatibles.

| | |
|----------|--------|
| 380/400V | 3P+N+T |
| 220/250V | 3P+T |
| 380/400V | 3P+T |
| 380/400V | 2P+T |
| 220/250V | 1P+N+T |
| 220/250V | 2P+T |

Nuevas levas de introducción para DS9 y DS2

Una nueva leva de abrazadera (en la parte de la base) y un tetón de anclaje (en la parte del conector), forman el nuevo sistema de introducción integrado para las series **DS9** poli, **DS9** metal y **DS2** (150 y 250A respectivamente). Este nuevo sistema de leva se incorpora de forma estándar en todos estos equipos para facilitar la maniobra de conexión.

Poder de corte en carga para tensiones de hasta 250 V.D.C.

Conexión y Desconexión en VDC .

Los Descontadores Marechal, están diseñados de tal forma que permiten abrir y cerrar circuitos con intensidades de 6 a 10 veces la nominal, al 110% de la tensión con total seguridad. Para tensiones de hasta 110Vdc, 2 contactos son normalmente suficientes para asegurar el corte, para tensiones superiores, dependiendo de la constante del circuito, puede ser preferible utilizar un aparato de 4 polos con 3 contactos en serie para uno de los polos (dibujo adjunto). De tal forma para tensiones de 110 y 220 VDC, quedaría de la siguiente forma:

| Base - (hembra) - 63A | | | | Conector - (macho) - 63A | | | |
|-----------------------|------------------------|-----------|------------|--------------------------|------------------------|-----------|------------|
| Tensión | Polaridad | Material | Referencia | Tensión | Polaridad | Material | Referencia |
| 110VDC | 2P+T (1 = -/2,3,N = +) | Poliéster | 31 64108* | 110VDC | 2P+T (1 = -/2,3,N = +) | Poliéster | 31 68108* |
| 220VDC | 2P+T (1 = -/2,3,N = +) | Poliéster | 31 64208* | 220VDC | 2P+T (1 = -/2,3,N = +) | Poliéster | 31 68208* |

(*) Para las series DS1, DS3, DS9 y DS2, cambiar el 3^{er} dígito de la referencia por un 1, 3, 9 ó 2, respectivamente.

DESCONTACTOR™ DS : TOMA + INTERRUPTOR

DS

30 a 250 A

CARACTERISTICAS ELECTRICAS DEL DS

Los Descontactores DS son tomas de corriente con dispositivo de interrupción integrado (artículo 2.8 de la norma UNE EN 60309-1) con poder de cierre y corte correspondientes a las categorías de utilización AC23 ó AC22 de la norma UNE EN 60947-3.

Donde utilizarlos

Los Descontactores DS están especialmente destinados a la alimentación de :

- Cargas para motores u otras cargas fuertemente inductivas: categoría AC23
- Cargas mixtas inductivas y resistivas: categoría AC22

Excepcional calidad de conexionado

Los Descontactores están equipados con contactos en punta como otros aparatos de corte (contactores, disyuntores, ...). Las pastillas situadas en el extremo de los contactos son de plata-níquel, que garantizan una excepcional calidad de conexión incluso después de años de utilización. El apriete de los conductores se asegura gracias a sus bornas con bloqueo elástico que aseguran una presión constante, insensibles a los calentamientos o las vibraciones.

Una seguridad total

Los Descontactores aseguran la protección de los usuarios y de las instalaciones contra los cortacircuitos, los calentamientos y las sobre tensiones (pueden soportar hasta 10 veces su intensidad nominal), incluso con malas condiciones de utilización: agua a presión, inmersiones temporales (IP67), ambientes corrosivos, agresiones químicas, choques, ...

Intensidades nominales y tensiones de empleo de acuerdo con la UNE EN 60309-1 y poder de corte AC23 o AC22 de acuerdo con la UNE EN 60947-3

| | UNE EN 60309-1 | | UNE EN 60947-3 | | |
|------------|--------------------|------|------------------------------------|-----------|-----------|
| | Intensidad nominal | | Intensidades y tensiones de empleo | | |
| | 400V | 690V | 400V | 500V | 690V |
| DS1 | 30A | 30A | 30A-AC23 | 30A-AC22 | 16A-AC22 |
| DS3 | 50A | 50A | 50A-AC23 | 50A-AC22 | 32A-AC22 |
| DS6 | 90A | 90A | 90A-AC23 | 75A-AC22 | 63A-AC22 |
| DS9 | 150A | 125A | 150A-AC22 | 125A-AC22 | 90A-AC22 |
| DS2 | 250A | 200A | 250A-AC22 | 150A-AC22 | 125A-AC22 |

Secciones de los conductores en función de las intensidades nominales

| Aparatos Marechal | Intensidades nominales | Sección de conductores | | |
|-------------------|------------------------|---|--|-----------------------------|
| | | Clavijas, conectores bases (flexible) | Bases (Rígido) | Auxiliares (Flexible) |
| DS1 | 20A | 2,5-6 mm ² (10mm ²) | 2,5-10 mm ² (16mm ²) | 1-6 mm ² (30A) |
| DS3 | 50A | 4-10 mm ² (16mm ²) | 4-16 mm ² | 1-2,5 mm ² (16A) |
| DS6 | 90A | 10-35 mm ² | 16-50 mm ² | 1,5 mm ² (5A) |
| DS9 | 150A | 16-70 mm ² | 25-95 mm ² | 1,5 mm ² (5A) |
| DS2 | 250A | 70-95 mm ² (150mm ²) | 70-120 mm ² (185mm ²) | 1,5 mm ² (5A) |

Algunos aparatos aceptan capacidades de embornado superiores que son realizados bajo demanda, consultar.



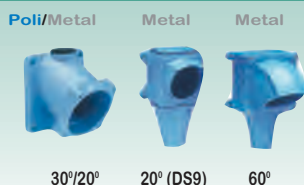


BASE MURAL



| | | |
|------------|--------------|-------------|
| DS1 | Poli | 30A |
| DS3 | Poli | 50A |
| DS6 | Poli | 90A |
| DS6 | Metal | 90A |
| DS9 | Poli | 150A |
| DS9 | Metal | 150A |
| DS2 | Metal | 250A |

ZOCALO MURAL



| ENTRADA ARRIBA/ABAJO | REF. |
|----------------------|----------|
| Poli 30° M20 | 31 1A053 |
| Poli 30° M25 | 31 1A083 |
| Poli 30° M25 | 31 3A053 |
| Poli 30° M40 | 31 6A053 |
| Met 20° M40 | 39 6A053 |
| Met 20° M50 | 39 9A053 |
| Met 20° M50 | 39 9A053 |
| Met 60° M63 | 39 2A053 |

ZOCALO BM



| ENTRADA ARRIBA/ABAJO | REF. |
|----------------------|----------|
| Poli 70° (1) | 51 BA058 |
| Poli 70° (1) | 51 CA058 |
| Poli 70° (2) | 51 DA058 |

(1) 2 entradas M16 a M32 (arriba o abajo) y 2 entradas PG11 a PG29 (arriba o abajo)
(2) 2 entradas M16; M25 a M40 (arriba o abajo) y 2 entradas PG11; PG21 a PG36 (arriba o abajo)

Zócalos suministrados sin prensa estopas

TOMA MOVIL



| | | |
|------------|--------------|-------------|
| DS1 | Poli | 30A |
| DS3 | Poli | 50A |
| DS6 | Poli | 90A |
| DS6 | Metal | 90A |
| DS9 | Poli | 150A |
| DS9 | Metal | 150A |
| DS2 | Metal | 250A |

EMPUÑADURA



| Ø mm | REF. |
|------------|---------------|
| Poli 5-21 | 31 1A013 |
| Poli 10-30 | 31 3A013 |
| Poli 13-36 | 31 6A013 |
| Poli 13-36 | 31 6A013 |
| Elas 25-45 | 65 9A013 DXX* |
| Elas 25-45 | 65 9A013 DXX* |
| Cau 40-58 | 39 2A013 |

* Sustituir XX por : hasta 25mm (25), hasta 35mm (35), hasta 45mm (45)

BASE



OTRAS TENSIONES Y FRECUENCIAS, VER PAG. 49

| | 20/24V | | 220/250V | | 380/440V | | 380/440V | |
|------------|-------------|-------------|----------|---------|----------|---------|----------|--|
| | 2P | 1P+N+T | 3P+T | 3P+T | 3P+T | 3P+N+T | | |
| DS1 | Poli | 30A | 311408A | 3114015 | 3114033 | 3114013 | 3114017 | |
| DS3 | Poli | 50A | 313408A | 3134015 | 3134033 | 3134013 | 3134017 | |
| DS6 | Poli | 90A | 316408A | 3164015 | 3164033 | 3164013 | 3164017 | |
| DS6 | Met | 90A | 396408A | 3964015 | 3964033 | 3964013 | 3964017 | |
| DS9 | Poli | 150A | 319408A | 3194015 | 3194033 | 3194013 | 3194017 | |
| DS9 | Met | 150A | 399408A | 3994015 | 3994033 | 3994013 | 3994017 | |
| DS2 | Met | 250A | 392408A | 3924015 | 3924033 | 3924013 | 3924017 | |

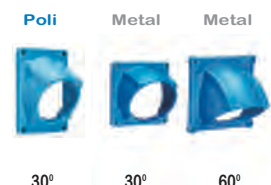
La base puede ser montada directamente sobre el cuadro.

BASE CON CODO INCLINADO



| | | |
|------------|--------------|-------------|
| DS1 | Poli | 30A |
| DS3 | Poli | 50A |
| DS6 | Poli | 90A |
| DS6 | Metal | 90A |
| DS9 | Poli | 150A |
| DS9 | Metal | 150A |
| DS2 | Metal | 250A |

CODO INCLINADO



| REF. | |
|----------|----------|
| Poli 30° | 31 1A027 |
| Poli 30° | 31 3A027 |
| Poli 30° | 31 6A027 |
| Met 30° | 39 6A027 |
| Poli 30° | 31 9A027 |
| Met 30° | 39 9A027 |
| Met 60° | 39 2A027 |

CODO BM



| REF. | |
|----------|----------|
| Poli 70° | 51 BA757 |
| Poli 70° | 51 CA757 |
| Poli 70° | 51 DA757 |

Elementos receptores : Conectores y clavijas

DS

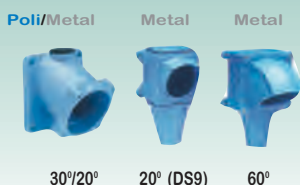
30 a 250 A

CONECTOR MURAL



| | | |
|------------|--------------|-------------|
| DS1 | Poli | 30A |
| DS3 | Poli | 50A |
| DS6 | Poli | 90A |
| DS6 | Metal | 90A |
| DS9 | Poli | 150A |
| DS9 | Metal | 150A |
| DS2 | Metal | 250A |

ZOCALO MURAL



| ENTRADA ARRIBA/ABAJO | REF. |
|----------------------|----------|
| Poli 30° M20 | 31 1A053 |
| Poli 30° M25 | 31 1A083 |
| Poli 30° M25 | 31 3A053 |
| Poli 30° M40 | 31 6A053 |
| Met 20° M40 | 39 6A053 |
| Met 20° M50 | 39 9A053 |
| Met 20° M50 | 39 9A053 |
| Met 60° M63 | 39 2A053 |

ZOCALO BM



| ENTRADA ARRIBA/ABAJO | REF. |
|----------------------|----------|
| Poli 70° (1) | 51 BA058 |
| Poli 70° (1) | 51 CA058 |
| Poli 70° (2) | 51 DA058 |

(1) 2 entradas M16 a M32 (arriba o abajo)
y 2 entradas PG11 a PG29 (arriba o abajo)
(2) 2 entradas M16; M25 a M40 (arriba o abajo)
y 2 entradas PG11; PG21 a PG36 (arriba o abajo)

Zócalos suministrados sin prensa estopas

CLAVIJA



| | | |
|------------|--------------|-------------|
| DS1 | Poli | 30A |
| DS3 | Poli | 50A |
| DS6 | Poli | 90A |
| DS6 | Metal | 90A |
| DS9 | Poli | 150A |
| DS9 | Metal | 150A |
| DS2 | Metal | 250A |

EMPUÑADURA



| Ø mm | REF. |
|------------|---------------|
| Poli 5-21 | 31 1A013 |
| Poli 10-30 | 31 3A013 |
| Poli 13-36 | 31 6A013 |
| Poli 13-36 | 31 6A013 |
| Elas 25-45 | 65 9A013 DXX* |
| Elas 25-45 | 65 9A013 DXX* |
| Cau 40-58 | 39 2A013 |

* Sustituir XX por : hasta 25mm (25), hasta 35mm (35), hasta 45mm (45)

CONECTOR



OTRAS TENSIONES Y FRECUENCIAS, VER PAG. 49

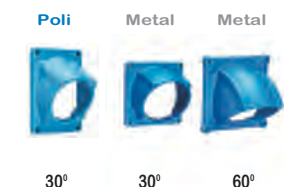
| | | 20/24V | | 220/250V | | 380/440V | |
|------------|-------------|-------------|---------|----------|---------|----------|---------|
| | | 2P | 1P+N+T | 3P+T | 3P+T | 3P+N+T | |
| DS1 | Poli | 30A | 311808A | 3118015 | 3118033 | 3118013 | 3118017 |
| DS3 | Poli | 50A | 313808A | 3138015 | 3138033 | 3138013 | 3138017 |
| DS6 | Poli | 90A | 316808A | 3168015 | 3168033 | 3168013 | 3168017 |
| DS6 | Met | 90A | 396808A | 3968015 | 3968033 | 3968013 | 3968017 |
| DS9 | Poli | 150A | 319808A | 3198015 | 3198033 | 3198013 | 3198017 |
| DS9 | Met | 150A | 399808A | 3998015 | 3998033 | 3998013 | 3998017 |
| DS2 | Met | 250A | 392808A | 3928015 | 3928033 | 3928013 | 3928017 |

CONECTOR CON CODO INCLINADO



| | | |
|------------|--------------|-------------|
| DS1 | Poli | 30A |
| DS3 | Poli | 50A |
| DS6 | Poli | 90A |
| DS6 | Metal | 90A |
| DS9 | Poli | 150A |
| DS9 | Metal | 150A |
| DS2 | Metal | 250A |

CODO INCLINADO



| REF. | |
|----------|----------|
| Poli 30° | 31 1A027 |
| Poli 30° | 31 3A027 |
| Poli 30° | 31 6A027 |
| Met 30° | 39 6A027 |
| Poli 30° | 31 9A027 |
| Met 30° | 39 9A027 |
| Met 60° | 39 2A027 |

CODO BM



| REF. | |
|----------|----------|
| Poli 70° | 51 BA757 |
| Poli 70° | 51 CA757 |
| Poli 70° | 51 DA757 |



El conector puede ser montado directamente sobre el cuadro. Prever una base de 180°

DS

30 a 250 A

Bases y conectores con contactos auxiliares

Polaridades y Tensiones Posibles

Secciones máximas de los conductores en mm²

| | auxiliares |
|------------|------------|
| DS1 | 6 (16A) |
| DS3 | 2,5 (16A) |
| DS6 | 1,5 (5A) |
| DS9 | 1,5 (5A) |
| DS2 | 1,5 (5A) |

| Polaridad | 2P | 1P+N+T | 2P+T | 2P+N+T | 3P+T | 3P+N+T | |
|------------|----|--------|------|--------|------|--------|--|
| DS1 | Si | Si | Si | Si | Si | Si | |
| DS3 | Si | Si | Si | Si | Si | Si | |
| DS6 | Si | Si | Si | Si | Si | Si | |
| DS9 | Si | Si | Si | Si | Si | Si | |
| DS2 | Si | Si | Si | Si | Si | Si | |

| Tensión | 20/24V | 110V | 230V | 400V | 500V | 690V | OTRAS TENSIONES Y FRECUENCIAS |
|------------|--------|------|------|------|------|------|-------------------------------|
| DS1 | Si | Si | Si | Si | Si | Si | |
| DS3 | Si | Si | Si | Si | Si | Si | |
| DS6 | Si | Si | Si | Si | Si | Si | VER PAG. 49 |
| DS9 | Si | Si | Si | Si | Si | Si | |
| DS2 | Si | Si | Si | Si | Si | Si | |

BASES con Contactos Auxiliares



Añadir sufijo a la referencia de la base

| Número de auxiliares sin neutro | DS1 | | DS3 | | DS6 | | DS9 | | DS2 | |
|---------------------------------|----------------------------|----------------------------|----------------------------|----------------------------|----------------------------|----------------------------|----------------------------|----------------------------|----------------------------|----------------------------|
| | Configuraciones con neutro | Configuraciones sin neutro | Configuraciones con neutro | Configuraciones sin neutro | Configuraciones con neutro | Configuraciones sin neutro | Configuraciones con neutro | Configuraciones sin neutro | Configuraciones con neutro | Configuraciones sin neutro |
| 2 auxiliares | +972 | +972 | +172 | +972 | +872 | +972 | +172 | +972 | +172 | +972 |
| 3 auxiliares | - | - | +263 | +263 | +263 | +263 | +173 | - | +174 (ISV) | - |
| 4 auxiliares | - | - | +264 | +264 | - | - | +174 | - | +174 (ISV) | - |
| + de 4 auxiliares | - | - | - | - | - | - | +976 | +976 | +177 (ISV-7aux.-) | - |

Ejemplo: Base emp. DS2 250A 400V 3P+N+T+2aux. REF. 39-24017-972

CONECTORES con Contactos Auxiliares



Añadir sufijo a la referencia del conector

| Número de auxiliares sin neutro | DS1 | | DS3 | | DS6 | | DS9 | | DS2 | |
|---------------------------------|----------------------------|----------------------------|----------------------------|----------------------------|----------------------------|----------------------------|----------------------------|----------------------------|----------------------------|----------------------------|
| | Configuraciones con neutro | Configuraciones sin neutro | Configuraciones con neutro | Configuraciones sin neutro | Configuraciones con neutro | Configuraciones sin neutro | Configuraciones con neutro | Configuraciones sin neutro | Configuraciones con neutro | Configuraciones sin neutro |
| 2 auxiliares | +972 | +972 | +972 | +972 | +872 | +972 | +172 | +972 | +172 | +972 |
| 3 auxiliares | - | - | +263 | +263 | +263 | +263 | +173 | - | +174 (ISV) | - |
| 4 auxiliares | - | - | +264 | +264 | - | - | +174 | - | +174 (ISV) | - |
| + de 4 auxiliares | - | - | - | - | - | - | +976 | +976 | +177 (ISV-7aux.-) | - |

Ejemplo: Conector DS2 250A 400V 3P+N+T+2aux. REF. 39-28017-972



Los Descontadores DS con contactos auxiliares están dotados de 2 o más contactos auxiliares, necesarios para controlar motores cuando es necesario desconectarlos por razones de mantenimiento o para reorganizar la producción.

Un equipo precableado con Descontadores disminuye los tiempos muertos y simplifica las operaciones de puesta en servicio y parada, reduciendo los costes de mantenimiento.



Bases y conectores con eyección automática

DS

30 a 250 A

Los Descontadores DS pueden modificarse para hacerse eyectables. Una cierta tensión aplicada sobre el cable, causa la separación de la base y el conector, evitando de esta forma accidentes y minimizando los daños que se pudieran producir en las instalaciones. Se pueden hacer eyectables tanto la clavija como la toma móvil.



CONSTRUCCION DE LA REFERENCIA DE UN APARATO DE EYECCION AUTOMATICA:

A fin de obtener la referencia completa de un descontactor a eyección, hay que adjuntar a la referencia de la base o del conector los sufijos correspondientes al mecanismo de eyección.

TOMAS MÓVILES EYECTABLES

Trinquete en alerón



- DS1
- DS3
- DS6
- DS9
- DS2

SUFIJO CONECTOR
añadir a la referencia del conector

SUFIJO BASE
añadir a la referencia de la base

| Sufijo Conector | Sufijo Base |
|------------------------------|----------------------------------|
| - | +354 |
| - | +354 |
| - | +354 |
| -(DS9 Poli) +204 (DS9 Metal) | +354 (DS9 Poli) +365 (DS9 Metal) |
| +204 | +365 |

Vehículos de transporte



CLAVIJAS EYECTABLES

Mecanismo en alerón

DS1 - DS3 - DS6 y DS9 Poli



- DS1
- DS3
- DS6
- DS9
- DS2

SUFIJO CONECTOR
añadir a la referencia del conector

SUFIJO BASE
añadir a la referencia de la base

| Sufijo Conector | Sufijo Base |
|---------------------------------------|----------------------------------|
| +338 | +352 |
| +338 | +352 |
| +338 | +352 |
| +338 (DS9 Poli) +204 338 (DS9 Metal) | +352 (DS9 Poli) +353 (DS9 Metal) |
| +204 338 | +353 |

Mecanismo de leva

DS9 Metal y DS2



Leva de introducción (opcional)

DS9 39 9A377 DS2 39 2A377

Vehículos de emergencia



MECANISMO DE EYECCIÓN

Para montar en la clavija. Pedir a parte.



- DS1
- DS3
- DS6

31 1A338
31 3A338
31 6A338



- DS9
- DS2

39 9A397
39 2A397

HILO DE ACERO PARA AMARRE AL CABLE



1 SOLA REFERENCIA PARA TODOS LOS APARATOS: 31 1A336

EMPUÑADURAS DE EYECCIÓN

Empuñadura poliamida con guía para cable

El uso de estas empuñaduras es opcional, pero se recomienda para facilitar el guiado del hilo de acero.



| Prensa estopas | Ø mm | DS1 | DS3 | DS6 | DS9 | DS2 |
|----------------|-------|--------------|--------------|--------------|-----|-----|
| M20 | 8-13 | 31 1A463 | 31 3A443 20P | - | - | - |
| M25 | 13-19 | 31 1A443 25P | 31 3A463 | - | - | - |
| M32 | 17-25 | 31 1A443 32P | 31 3A443 32P | 31 6A443 32P | - | - |
| M40 | 24-32 | 31 1A443 40P | 31 3A443 40P | 31 6A463 | - | - |
| M50 | 28-38 | - | - | 31 6A443 50P | - | - |

PLACAS ADAPTADORAS PARA COLGAR



A algunas empuñaduras se les puede incorporar unas placas de acero con taladro de fijación de cable para colgar, a fin de evitar que las bornas y el prensa sufran en instalaciones colgantes.

Las referencias en negrita, corresponden a las métricas más usuales.

ZOCALOS CON ENTRADA METRICA (sin prensa estopas)

Zócalo recto metálico + codo inclinado poliamida 30°



| Entradas arriba/abajo | DS4 | DS3 | DS6 | DS9 | DS2 |
|-----------------------|--------------|--------------|--------------|--------------|-----|
| M20 | 31 1A653 | 31 3A653 417 | - | - | - |
| M25 | 31 1A653 418 | 31 3A653 | 31 6A653 418 | - | - |
| M32 | 31 1A653 419 | 31 3A653 419 | 31 6A653 419 | 31 9A653 419 | - |
| M40 | 31 1A653 420 | 31 3A653 420 | 31 6A653 | 31 9A653 420 | - |
| M50 | - | - | 31 6A653 429 | 31 9A653 | - |
| M63 | - | - | - | 31 9A653 463 | - |

Zócalo recto metálico + codo inclinado metálico 30°



| Entradas arriba/abajo | DS4 | DS3 | DS6 | DS9 | DS2 |
|-----------------------|--------------|--------------|--------------|--------------|-----|
| M20 | 39 1A653 | 39 3A653 417 | - | - | - |
| M25 | 39 1A653 418 | 39 3A653 | 39 6A653 418 | - | - |
| M32 | 39 1A653 419 | 39 3A653 419 | 39 6A653 419 | 39 9A653 419 | - |
| M40 | 39 1A653 420 | 39 3A653 420 | 39 6A653 | 39 9A653 420 | - |
| M50 | - | - | 39 6A653 429 | 39 9A653 | - |
| M63 | - | - | - | 39 9A653 463 | - |

Zócalo recto metálico + codo inclinado metálico 70°



| Entradas arriba/abajo | DS4 | DS3 | DS6 | DS9 | DS2 |
|-----------------------|-----|--------------|--------------|--------------|-----|
| M20 | - | 87 3A053 417 | - | - | - |
| M25 | - | 87 3A053 | 87 6A053 418 | - | - |
| M32 | - | 87 3A053 419 | 87 6A053 419 | 87 9A053 419 | - |
| M40 | - | 87 3A053 420 | 87 6A053 | 87 9A053 420 | - |
| M50 | - | - | 87 6A053 429 | 87 9A053 | - |
| M63 | - | - | - | 87 9A053 463 | - |

Zócalo recto metálico + codo recto metálico



| Entradas arriba/abajo | DS4 | DS3 | DS6 | DS9 | DS2 |
|-----------------------|--------------|--------------|--------------|--------------|-----|
| M20 | 39 1A095 | 39 3A095 417 | - | - | - |
| M25 | 39 1A095 418 | 39 3A095 | 39 6A095 418 | - | - |
| M32 | 39 1A095 419 | 39 3A095 419 | 39 6A095 419 | 39 9A095 419 | - |
| M40 | 39 1A095 420 | 39 3A095 420 | 39 6A095 | 39 9A095 420 | - |
| M50 | - | - | 39 6A095 429 | 39 9A095 | - |
| M63 | - | - | - | 39 9A095 463 | - |

Zócalo inclinado metálico 20°



| Entradas arriba/abajo | DS4 | DS3 | DS6 | DS9 | DS2 |
|-----------------------|--------------|--------------|--------------|-----|-----|
| M20 | 39 1A053 | 39 3A053 417 | 39 6A053 417 | - | - |
| M25 | 39 1A053 418 | 39 3A053 | 39 6A053 418 | - | - |
| M32 | - | 39 3A053 419 | 39 6A053 419 | - | - |
| M40 | - | - | 39 6A053 | - | - |

ZOCALOS CON ENTRADA PG (sin prensa estopas)

Consultar

CODOS

Codo recto metálico

| DS4 | DS3 | DS6 | DS9 | DS2 |
|----------|----------|----------|----------|-----|
| 39 1A127 | 39 3A127 | 39 6A127 | 39 9A127 | - |

Codo inclinado metálico 30°

| DS4 | DS3 | DS6 | DS9 | DS2 |
|----------|----------|----------|----------|-----|
| 39 1A027 | 39 3A027 | 39 6A027 | 39 9A027 | - |

Codo inclinado poliéster 30°

| DS4 | DS3 | DS6 | DS9 | DS2 |
|----------|----------|----------|----------|-----|
| 31 1A027 | 31 3A127 | 31 6A027 | 31 9A027 | - |

Codo inclinado metálico 70°

| DS4 | DS3 | DS6 | DS9 | DS2 |
|-----|----------|----------|----------|-----|
| - | 87 3A087 | 87 6A087 | 87 9A087 | - |



Accesorios & Opciones

Las referencias en negrita, corresponden a las métricas más usuales.

EMPUÑADURAS

Empuñadura poliamida con PE IP67 (métrica)

| Prensa estopas | Ø mm | DS1 | DS3 | DS6 | DS9 | DS2 |
|----------------|-------|--------------|--------------|--------------|--------------|----------|
| M20 | 8-13 | 31 1A753 | 31 3A253 20P | - | - | - |
| M25 | 13-19 | 31 1A253 25P | 31 3A753 | - | - | - |
| M32 | 17-25 | 31 1A253 32P | 31 3A253 32P | 31 6A253 32P | - | - |
| M40 | 24-32 | 31 1A253 40P | 31 3A253 40P | 31 6A753 | 65 9A013 D25 | - |
| M50 | 28-38 | - | - | 31 6A253 50P | 65 9A013 D35 | - |
| M63 | 34-44 | - | - | - | 65 9A013 D45 | 39 2A753 |

Empuñadura neopreno

| Ø mm | DS1 | DS3 | DS6 | DS9 | DS2 |
|-------|-------------|-------------|-------------|-------------|-------------|
| 12-20 | 31 1A013 03 | - | - | - | - |
| 15-27 | - | 31 3A013 03 | - | - | - |
| 20-36 | - | - | 31 6A013 03 | - | - |
| 25-45 | - | - | - | 31 9A013 03 | - |
| 40-58 | - | - | - | - | 39 2A013 03 |

Empuñadura metálica con PE IP67 (métrica)

| Prensa estopas | Ø mm | DS1 | DS3 | DS6 | DS9 | DS2 |
|----------------|-------|--------------|--------------|--------------|--------------|----------|
| M20 | 6-13 | 31 1A963 | 31 3A953 20M | - | - | - |
| M25 | 10-18 | 31 1A953 25M | 31 3A963 | - | - | - |
| M32 | 16-24 | - | 31 3A953 32M | 31 6A953 32M | 31 9A953 32M | - |
| M40 | 22-32 | - | 31 3A953 40M | 31 6A963 | 31 9A953 40M | - |
| M50 | 29-40 | - | - | 31 6A953 50M | 31 9A963 | - |
| M63 | 37-53 | - | - | - | 31 9A953 63M | - |
| PEintegrado | 40-54 | - | - | - | - | 39 2A913 |

Empuñaduras especiales para cables armados, consultar.

ADAPTADORES DOMESTICOS BASES INDUSTRIALES-CLAVIJAS DOMESTICAS

Conector industrial 1P+N+T (DS1) / base doméstica 10/16A-230V (shucko)

| DS1 | DS3 | DS6 | DS9 | DS2 |
|--------------|-----|-----|-----|-----|
| 31 18015 D30 | - | - | - | - |

Otros estándares internacionales de base doméstica, consultar

TAPA DE CIERRE AUTOMÁTICO

| DS1 | DS3 | DS6 | DS9 | DS2 |
|--|-----|-----|-----|-----|
| Añadir sufijo a la referencia de la base. +R | +R | +R | +R | +R |

TAPA DE APERTURA A 180°

| DS1 | DS3 | DS6 | DS9 | DS2 |
|---|-----|-----|-----|-----|
| Añadir sufijo a la referencia de la base. +10 | +10 | +10 | +10 | +10 |

TAPA DE APERTURA A 180° Y CIERRE AUTOMATICO

| DS1 | DS3 | DS6 | DS9 | DS2 |
|---|-----|-----|-----|-----|
| Añadir sufijo a la referencia de la base. +18 | +18 | +18 | +18 | +18 |

TAPON OBTURADOR DE CLAVIJA IP67

| DS1 | DS3 | DS6 | DS9 | DS2 |
|----------|----------|----------|----------|----------|
| 31 1A126 | 31 3A126 | 31 6A126 | 31 9A126 | 39 2A126 |

DS

30 a 250 A

Accesorios & Opciones



MECANISMO DE CIERRE AUTOMÁTICO PARA CONECTOR



DS4

31 1A226

DS3

31 3A226

DS6

31 6A226

DS9

-

DS2

-

TAPON DE BLOQUEO PARA CONECTOR



DS4

31 1ADS1PC

DS3

31 3ADS1PC

DS6

31 6ADS1PC

DS9

-

DS2

-

MECANISMOS DE INTRODUCCION

Estos mecanismos están desinadas a facilitar la introducción de las clavijas en las tomas móviles. Son particularmente recomendables para la DS6, DS9 Y DS2.

Placas de introducción

Empuñadura con placa de introducción incorporada



DS4

31 1A346



Ø mm

10-30
13-35

DS3

31 3A473

-

DS6

31 6A473

Leva de introducción y placa de maniobra (mecanismo completo)



Leva de introducción y placa maniobra
Leva (solamente)
Placa de maniobra (solamente)



DS9

39 9A346

39 9A376

39 9A396

DS2

39 2A346

39 2A376

39 2A396

TRINQUETE PARADA DE EMERGENCIA (STOP)

El trinquete de parada de emergencia, permite el corte inmediato de la alimentación eléctrica, con total seguridad.



Base con trinquete stop

Referencia de la base
+453

PROTECCION DE TRINQUETE

Base con protección de trinquete



Añadir sufijo a la referencia de la base POLI
+833

Añadir sufijo a la referencia de la base METAL
+835

BLOQUEO DE BASE POR CANDADO

En algunas ocasiones, se requiere un bloqueo mecánico de las tomas de corriente, que permita solicitar acceso a las mismas.

Base con trinquete de bloqueo (suministrado sin candado)



CON EJE

Para 1 a 3 candados de unicamente.
Referencia de la base
+844



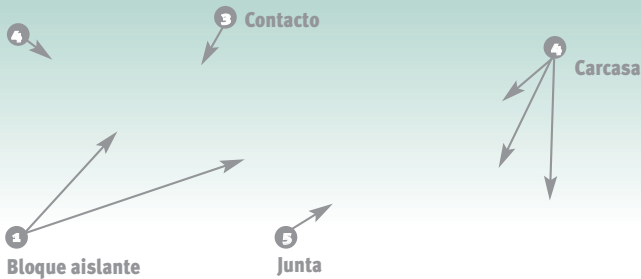
SIN EJE

Para un candado de Ø 6mm unicamente.
Referencia de la base
+843

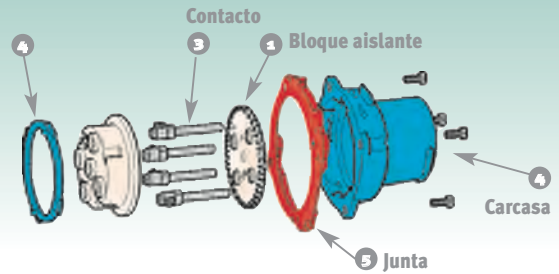
Repuestos


fax +(34) 91 358 89 70

REPUESTOS DE BASE



REPUESTOS DE CONECTOR



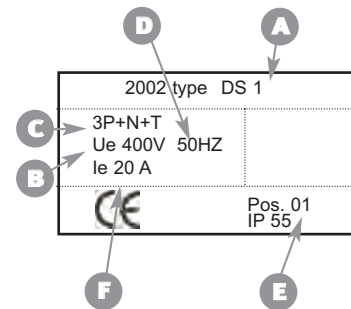
A FIN DE PODER SUMINISTRARLE LAS PIEZAS DE RECAMBIO ORIGINALES  ,
DEVUELVAMOS DEBIDAMENTE CUMPLIMENTADO ESTE DOCUMENTO POR FAX AL Nº +(34) 91 358 89 70

 BASE

 CONECTOR

DESIGNACION DE LA PIEZA:

- A** MODELO (VER ETIQUETA EN PRODUCTO):
- B** TENSION:
- C** POLARIDAD:
- D** FRECUENCIA:
- E** NUMERO DE POSICION:
- F** INTENSIDAD:



CANTIDAD:

DIRECCION DEL CLIENTE:

EMPRESA:

CONTACTO:

DIRECCIÓN:

TEL.:

FAX:

E-MAIL:

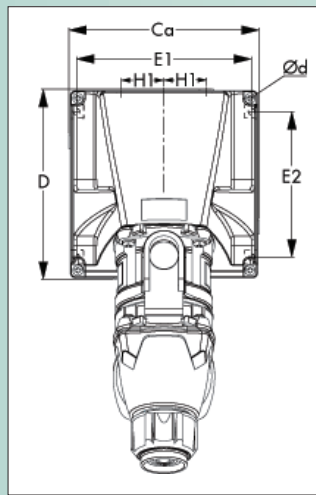
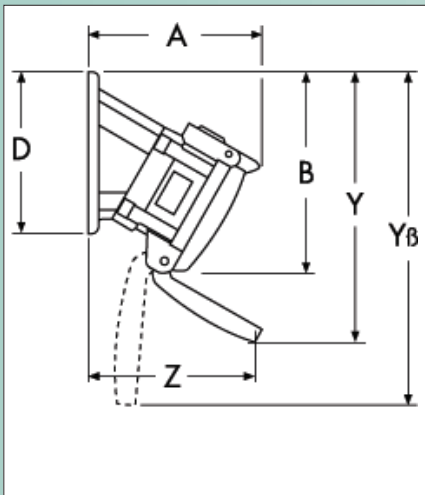
RESPUESTA :

NUMERO DE OFERTA:

PRECIO:

VALIDEZ DE LA OFERTA:

Dimensiones



Bases **DS**

p. 45

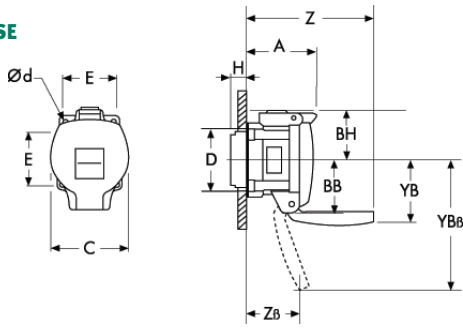
Conectores **DS**

p. 46

Conjuntos **DS**

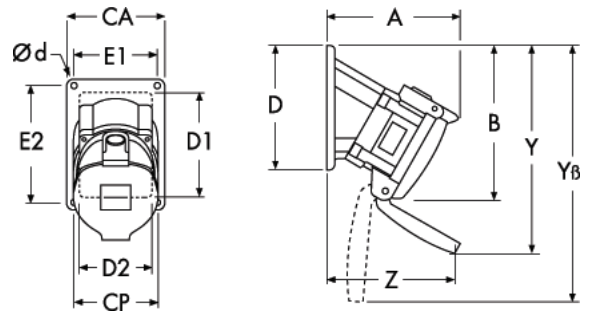
p. 47-48

BASE



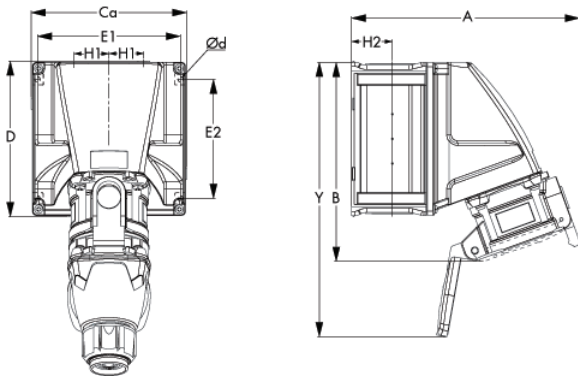
| | A | BB | BH | C | D | E | H | YB | YB _B | Z | Z _B | Ød |
|-----|-------|------|------|-----|-----|------|----|-----|-----------------|-------|----------------|-----|
| DS1 | 64,9 | 50 | 45 | 69 | 58 | 48,1 | 15 | 65 | 108 | 120,6 | 75,9 | 5 |
| DS3 | 68,6 | 54,5 | 53,5 | 80 | 70 | 55,1 | 21 | 100 | 132 | 121 | 57,5 | 5 |
| DS6 | 76,2 | 62,5 | 60 | 98 | 80 | 65,8 | 27 | 110 | 152 | 146,2 | 86,7 | 5,5 |
| DS9 | 113,1 | 75 | 70 | 113 | 100 | 81,3 | 24 | 137 | | 197,1 | | 6 |
| DS2 | 109,5 | 75 | 92 | 131 | 118 | 98 | 38 | 115 | | 212,9 | | 6,5 |

BASE INCLINADA 30°



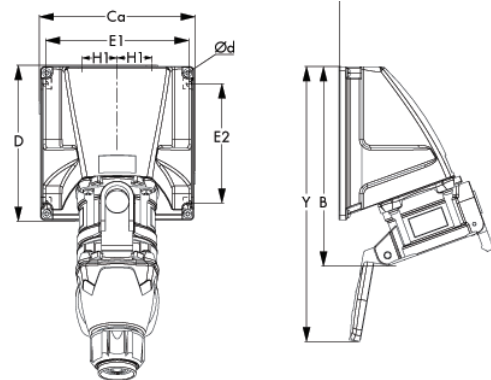
| | A | B | CA | CP | D | D ₁ | D ₂ | E ₁ | E ₂ | Y | Y _B | Z | Ød |
|-----|-----|-----|-----|-----|-----|----------------|----------------|----------------|----------------|-----|----------------|-----|-----|
| DS1 | 116 | 137 | 76 | 69 | 107 | 95 | 65 | 63 | 95 | 184 | 198 | 109 | 5,5 |
| DS3 | 125 | 145 | 76 | 80 | 107 | 95 | 65 | 63 | 95 | 210 | 210 | 109 | 5,5 |
| DS6 | 138 | 177 | 102 | 98 | 136 | 120 | 90 | 87,3 | 122 | 254 | 261 | 114 | 6,5 |
| DS9 | 200 | 198 | 140 | 113 | 142 | 110 | 100 | 123,8 | 123,8 | 299 | | 169 | 7 |
| DS2 | 223 | 249 | 183 | 131 | 183 | 150 | 150 | 165 | 165 | 380 | | 96 | 7 |

BASE MURAL 70°



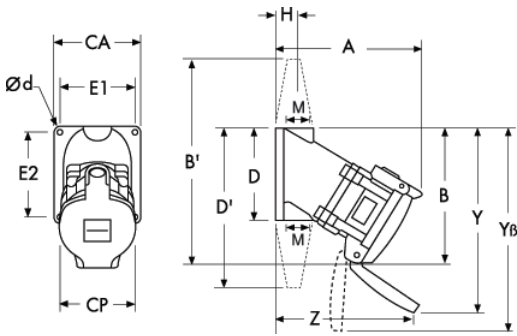
| | A | B | Ca | D | E ₁ | E ₂ | H ₁ | H ₂ | Y | Ød |
|-----|-----|-----|-----|-----|----------------|----------------|----------------|----------------|-----|-----|
| DS1 | 191 | 170 | 129 | 129 | 119 | 99 | 29 | 34 | 239 | 4,2 |
| DS3 | 229 | 216 | 173 | 173 | 158 | 139 | 29 | 34 | 284 | 6,5 |
| DS6 | 233 | 233 | 173 | 173 | 158 | 139 | 29 | 34 | 317 | 6,5 |

BASE INCLINADA 70°



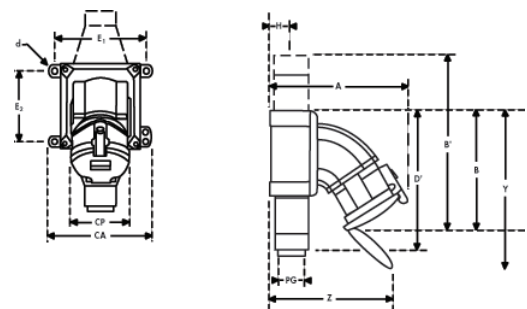
| | A | B | Ca | D | E ₁ | E ₂ | H ₁ | Y | Ød |
|-----|-----|-----|-----|-----|----------------|----------------|----------------|-----|-----|
| DS1 | 130 | 170 | 129 | 129 | 119 | 99 | 29 | 239 | 4,2 |
| DS3 | 158 | 216 | 173 | 173 | 158 | 139 | 29 | 284 | 6,5 |
| DS6 | 162 | 233 | 173 | 173 | 158 | 139 | 29 | 317 | 6,5 |

BASE MURAL 30°



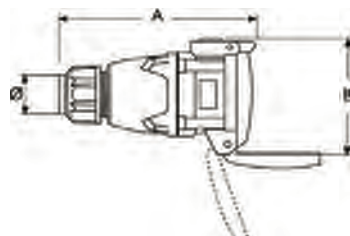
| | A | B | CA | CP | D | E ₁ | E ₂ | H | Y | Y _B | Z | Ød |
|------|-----|-----|-----|----|-----|----------------|----------------|------|-----|----------------|-----|-----|
| DS1 | 135 | 128 | 84 | 69 | 84 | 70 | 70 | 17,5 | 175 | 189 | 128 | 6 |
| DS3 | 154 | 151 | 89 | 80 | 100 | 77 | 88 | 24 | 216 | 216 | 129 | 6,5 |
| DS6P | 192 | 185 | 105 | 98 | 128 | 89 | 112 | 31 | 262 | 269 | 168 | 7,5 |
| DS6M | 173 | 151 | 80 | 98 | 130 | 105 | 105 | 27,5 | 220 | 239 | 181 | 7 |

BASE MURAL 20°/60°



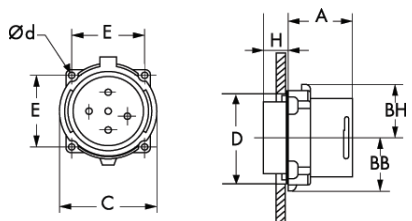
| | A | B | B' | Ca | CP | D' | E ₁ | E ₂ | H | Y | Z | Ød |
|-----------|-----|-----|-----|-----|-----|-----|----------------|----------------|----|-----|-----|----|
| DS9 (20°) | 250 | 188 | 285 | 183 | 113 | 285 | 163 | 116 | 50 | 279 | 258 | 7 |
| DS2 (60°) | 314 | 256 | 315 | 220 | 131 | 315 | 205 | 154 | 50 | 379 | 187 | 10 |

TOMA MOVIL



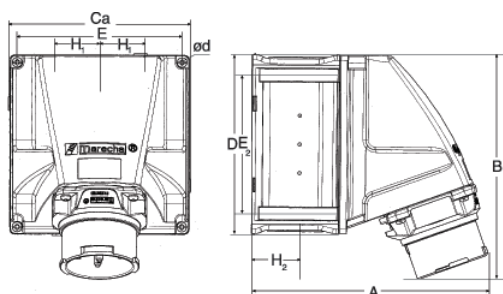
| | A | B | Ø |
|-----|-----|-----|-------|
| DS1 | 160 | 95 | 5-21 |
| DS3 | 165 | 108 | 10-30 |
| DS6 | 179 | 123 | 13-35 |
| DS9 | 227 | 145 | 25-45 |
| DS2 | 291 | 167 | 40-58 |

CONECTOR



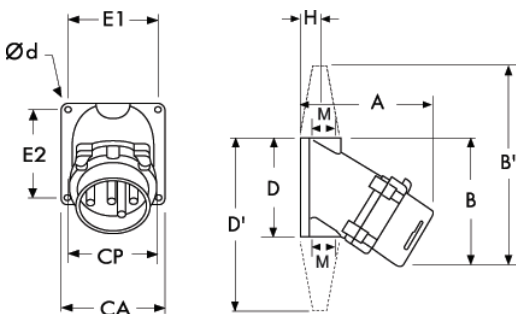
| | A | BB | BH | C | D | E | H | Ød |
|-----|----|------|------|------|-----|------|----|-----|
| DS1 | 48 | 32,5 | 37 | 66,5 | 58 | 48,1 | 14 | 5 |
| DS3 | 52 | 37,5 | 44,5 | 78 | 70 | 55,1 | 18 | 5 |
| DS6 | 56 | 45 | 53 | 92 | 80 | 65,8 | 27 | 5,5 |
| DS9 | 71 | 61 | 64 | 113 | 100 | 81,3 | 26 | 6 |
| DS2 | 79 | 73 | 68 | 130 | 118 | 98 | 40 | 6,5 |

CONECTOR MURAL 70°



| | A | B | Ca | D | E1 | E2 | H1 | H2 | Ød |
|-----|-----|-----|-----|-----|-----|-----|----|----|-----|
| DS1 | 168 | 158 | 129 | 129 | 119 | 99 | 29 | 34 | 4,2 |
| DS3 | 203 | 200 | 173 | 173 | 158 | 139 | 29 | 34 | 6,5 |
| DS6 | 205 | 207 | 173 | 173 | 158 | 139 | 29 | 34 | 6,5 |

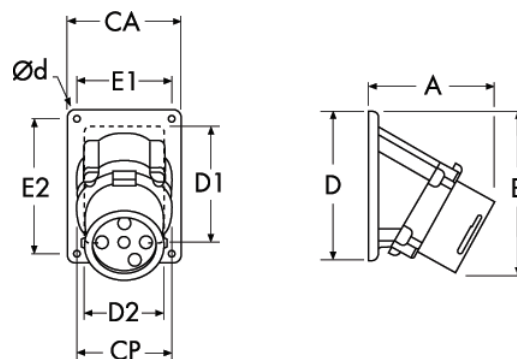
CONECTOR MURAL 30°



| | A | B | CA | CP | D | E1 | E2 | H | Ød |
|------|-----|-----|-----|----|-----|-----|-----|------|-----|
| DS1 | 111 | 105 | 84 | 67 | 84 | 70 | 770 | 17,5 | 6 |
| DS3 | 129 | 126 | 89 | 66 | 100 | 77 | 88 | 24 | 6,5 |
| DS6P | 170 | 158 | 105 | 92 | 128 | 89 | 112 | 31 | 7,5 |
| DS6M | 150 | 121 | 127 | 92 | 130 | 105 | 105 | 27,5 | 7 |

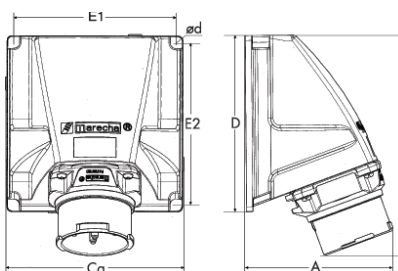
| | A | B | B' | CA | CP | D' | E1 | E2 | H | Ød |
|-----------|-----|-----|-----|-----|-----|-----|-----|-----|----|----|
| DS9 (20°) | 203 | 153 | 320 | 183 | 113 | 285 | 163 | 116 | 50 | 7 |
| DS2 (60°) | 267 | 233 | 400 | 226 | 130 | 315 | 212 | 154 | 50 | 10 |

CONECTOR INCLINADO 30°



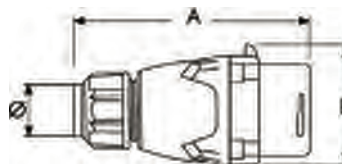
| | A | B | CA | CP | D | D1 | D2 | E1 | E2 | Ød |
|-----|-----|-----|-----|-----|-----|-----|-----|-------|-------|-----|
| DS1 | 92 | 114 | 76 | 67 | 107 | 65 | 95 | 63 | 95 | 5,5 |
| DS3 | 100 | 120 | 76 | 66 | 107 | 65 | 95 | 63 | 95 | 5,5 |
| DS6 | 109 | 146 | 102 | 92 | 136 | 120 | 90 | 87,3 | 122 | 6,5 |
| DS9 | 153 | 159 | 140 | 113 | 142 | 110 | 100 | 123,8 | 123,8 | 7 |
| DS2 | 176 | 226 | 183 | 130 | 183 | 150 | 150 | 165 | 165 | 7 |

CONECTOR INCLINADO 70°



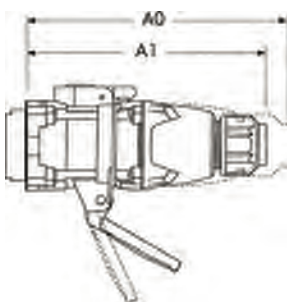
| | A | B | Ca | D | E1 | E2 | Ød |
|-----|-----|-----|-----|-----|-----|-----|-----|
| DS1 | 107 | 158 | 129 | 129 | 119 | 99 | 4,2 |
| DS3 | 131 | 200 | 173 | 173 | 158 | 139 | 6,5 |
| DS6 | 133 | 207 | 173 | 173 | 158 | 139 | 6,5 |

CLAVIJA



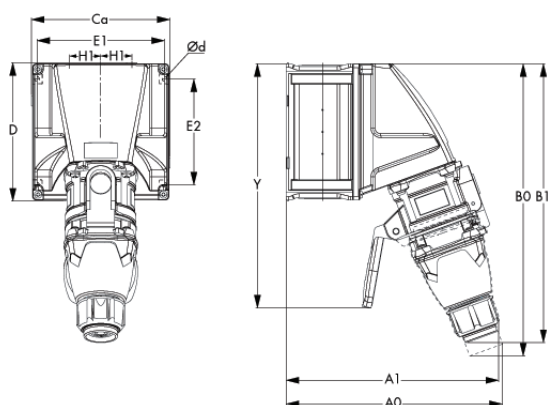
| | A | B | Ø |
|-----|-----|-----|-------|
| DS1 | 144 | 70 | 5-21 |
| DS3 | 148 | 82 | 10-30 |
| DS6 | 175 | 98 | 13-35 |
| DS9 | 195 | 125 | 25-45 |
| DS2 | 260 | 141 | 40-58 |

BASE + CLAVIJA ON/OFF



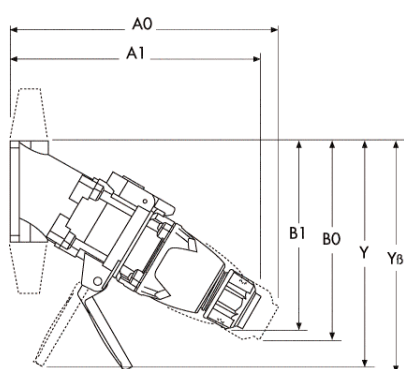
| | A1 | A0 |
|-----|-----|-----|
| DS1 | 166 | 182 |
| DS3 | 174 | 190 |
| DS6 | 197 | 221 |
| DS9 | 246 | 275 |
| DS2 | 310 | 341 |

BASE MURAL 70° + CLAVIJA ON/OFF



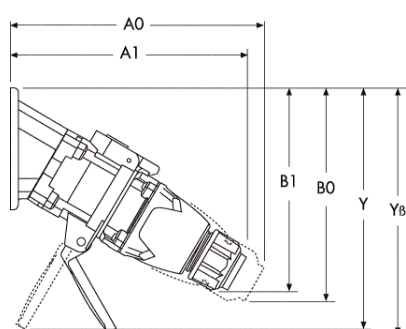
| | A1 | A0 | B1 | B0 | Y |
|-----|-----|-----|-----|-----|-----|
| DS1 | 210 | 205 | 267 | 282 | 239 |
| DS3 | 246 | 241 | 312 | 327 | 280 |
| DS6 | 256 | 248 | 338 | 361 | 317 |

BASE MURAL 30° + CLAVIJA ON/OFF



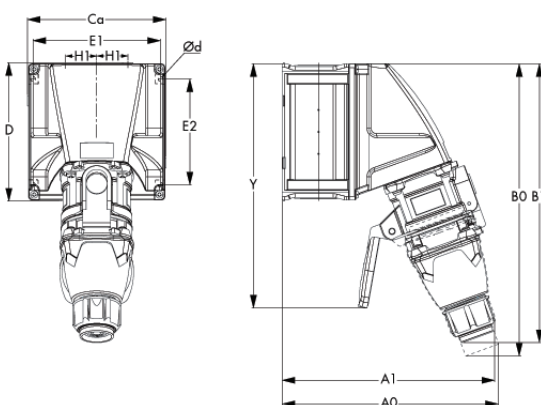
| | A1 | A0 | B1 | B0 | Y | Y _B |
|------|-----|-----|-----|-----|-----|----------------|
| DS1 | 211 | 225 | 161 | 169 | 175 | 198 |
| DS3 | 232 | 246 | 184 | 192 | 216 | 216 |
| DS6P | 283 | 304 | 220 | 232 | 262 | 269 |
| DS6M | 268 | 289 | 193 | 205 | 220 | 239 |
| DS9 | 355 | 380 | 243 | 258 | 279 | |
| DS2 | 383 | 399 | 433 | 460 | 379 | |

BASE INCLINADA 30° + CLAVIJA ON/OFF



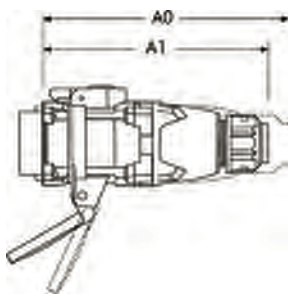
| | A1 | A0 | B1 | B0 | Y | Y _B |
|-----|-----|-----|-----|-----|-----|----------------|
| DS1 | 192 | 206 | 170 | 178 | 184 | 198 |
| DS3 | 203 | 217 | 178 | 186 | 210 | 210 |
| DS6 | 229 | 250 | 212 | 224 | 254 | 261 |
| DS9 | 302 | 327 | 242 | 257 | 299 | |
| DS2 | 292 | 308 | 347 | 374 | 293 | |

BASE INCLINADA 70° + CLAVIJA ON/OFF



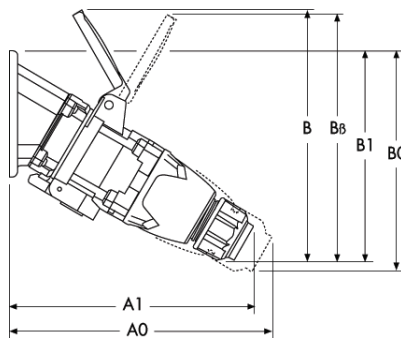
| | A1 | A0 | B1 | B0 | Y |
|-----|-----|-----|-----|-----|-----|
| DS1 | 149 | 143 | 267 | 282 | 239 |
| DS3 | 175 | 169 | 312 | 327 | 280 |
| DS6 | 185 | 177 | 338 | 361 | 317 |

CONECTOR + TOMA MOVIL ON/OFF



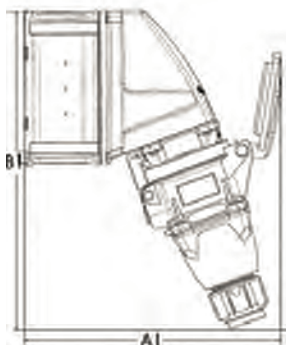
| | A1 | Ao |
|-----|-----|-----|
| DS1 | 166 | 182 |
| DS3 | 174 | 190 |
| DS6 | 197 | 221 |
| DS9 | 246 | 275 |
| DS2 | 310 | 341 |

CONECTOR INCLINADO 30° + TOMA MOVIL ON/OFF



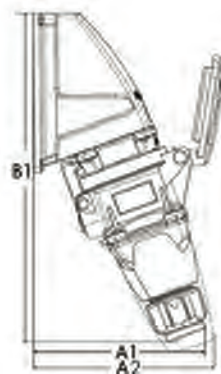
| | A1 | Ao | B | B1 | Bo | Bβ |
|-----|-----|-----|-----|-----|-----|-----|
| DS1 | 192 | 206 | 184 | 170 | 178 | 199 |
| DS3 | 203 | 217 | 215 | 178 | 186 | 215 |
| DS6 | 229 | 250 | 248 | 212 | 224 | 254 |
| DS9 | 302 | 327 | 311 | 242 | 257 | |
| DS2 | 292 | 308 | 427 | 347 | 374 | |

CONECTOR MURAL 70° + TOMA MOVIL ON/OFF



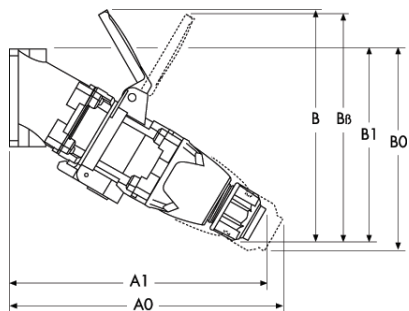
| | A1 | Ao | B1 | Bo |
|-----|-----|-----|-----|-----|
| DS1 | 210 | 205 | 267 | 282 |
| DS3 | 246 | 241 | 312 | 327 |
| DS6 | 256 | 248 | 338 | 361 |

CONECTOR INCLINADO 70° + TOMA MOVIL ON/OFF



| | A1 | Ao | B1 | Bo |
|-----|-----|-----|-----|-----|
| DS1 | 149 | 143 | 267 | 282 |
| DS3 | 175 | 169 | 312 | 327 |
| DS6 | 185 | 177 | 338 | 361 |

CONECTOR MURAL 30° + TOMA MOVIL ON/OFF



| | A1 | Ao | B | B1 | Bo | Bβ |
|------|-----|-----|-----|-----|-----|-----|
| DS1 | 211 | 225 | 184 | 161 | 169 | 199 |
| DS3 | 232 | 246 | 215 | 184 | 192 | 215 |
| DS6P | 283 | 304 | 248 | 220 | 232 | 254 |
| DS6M | 268 | 289 | 248 | 193 | 205 | |
| DS9 | 355 | 380 | 311 | 243 | 258 | |
| DS2 | 383 | 399 | 427 | 433 | 460 | |

TENSIONES Y FRECUENCIAS DISPONIBLES

| CONFIGURACION DE CONTACTOS | TENSION | FRECUENCIA | 5, 6 Y 7ª CIFRA DE LA REFERENCIA | BASE | | CONECTOR | |
|----------------------------|----------|------------|----------------------------------|----------------|---------------------|---------------------|----------------|
| | | | | JUNTA DE COLOR | ETIQUETA DE TENSION | ETIQUETA DE TENSION | JUNTA DE COLOR |
| 1P+N+E | 110-130V | 50Hz | 035 | AMARILLO | AMARILLO | AMARILLO | AMARILLO |
| | 115-127V | 200Hz | 125 | VERDE | AMARILLO | AMARILLO | VERDE |
| | 115-127V | 400Hz | 115 | VERDE | AMARILLO | AMARILLO | VERDE |
| | 120V | 60Hz | 165 | AMARILLO | AMARILLO | AMARILLO | AMARILLO |
| | 120-125V | 60Hz | 075 | NARANJA | NARANJA | NARANJA | NARANJA |
| | 220-250V | 50Hz | 015 | AZUL | AZUL | AZUL | AZUL |
| | 255-277V | 60Hz | 045 | GRIS | GRIS | GRIS | GRIS |
| | 347V | 60Hz | 145 | ROJO | ROJO | ROJO | ROJO |
| | 380-440V | 50Hz | 195 | ROJO | ROJO | ROJO | ROJO |

| | | | | | | | |
|----|--------|------|-----|---------|---------|---------|---------|
| 2P | 20-24V | 50Hz | 08A | VIOLETA | VIOLETA | VIOLETA | VIOLETA |
| | 20-24V | 60Hz | 02A | VIOLETA | VIOLETA | VIOLETA | VIOLETA |
| | 20-24V | DC | 08Z | VIOLETA | VIOLETA | VIOLETA | VIOLETA |
| | 25-28V | DC | 06Z | VIOLETA | VIOLETA | VIOLETA | VIOLETA |
| | 48V | DC | 13Z | BLANCO | BLANCO | BLANCO | BLANCO |

| | | | | | | | |
|------|----------|-------|-----|----------|----------|----------|----------|
| 2P+E | 110-130V | DC | 109 | AMARILLO | AMARILLO | AMARILLO | AMARILLO |
| | 200-220V | 200Hz | 122 | VERDE | AZUL | AZUL | VERDE |
| | 200-220V | 400Hz | 112 | VERDE | AZUL | AZUL | VERDE |
| | 208V | 60Hz | 162 | AZUL | AZUL | AZUL | AZUL |
| | 220-250V | 50Hz | 032 | AZUL | AZUL | AZUL | AZUL |
| | 220-250V | DC | 209 | AZUL | AZUL | AZUL | AZUL |
| | 240-250V | 60Hz | 072 | NARANJA | NARANJA | NARANJA | NARANJA |
| | 380-440V | 50Hz | 012 | ROJO | ROJO | ROJO | ROJO |
| | 440-480V | 60Hz | 042 | ROJO | ROJO | ROJO | ROJO |
| | 500V | 50Hz | 092 | NEGRO | NEGRO | NEGRO | NEGRO |
| | 600V | 60Hz | 142 | NEGRO | NEGRO | NEGRO | NEGRO |
| | 660-690V | 50Hz | 192 | NEGRO | NEGRO | NEGRO | NEGRO |

| CONFIGURACION DE CONTACTOS | TENSION | FRECUENCIA | 5, 6 Y 7ª CIFRA DE LA REFERENCIA | BASE | | CONECTOR | |
|----------------------------|----------------------|------------|----------------------------------|----------------|---------------------|---------------------|----------------|
| | | | | JUNTA DE COLOR | ETIQUETA DE TENSION | ETIQUETA DE TENSION | JUNTA DE COLOR |
| 2P+N+E | 115-127V 200-220V | 200Hz | 126 | VERDE | AMARILLO AZUL | AZUL | VERDE |
| | | 400Hz | 116 | VERDE | AMARILLO AZUL | AZUL | VERDE |
| | 120-208V | 60Hz | 166 | AMARILLO | AMARILLO AZUL | AZUL | AZUL |
| | 110-130V 220-250V | 50Hz | 036 | AMARILLO | AMARILLO AZUL | AZUL | AZUL |
| | | 60Hz | 076 | NARANJA | NARANJA | NARANJA | NARANJA |
| | 220-250V 380-440V | 50Hz | 016 | AZUL | AZUL ROJO | ROJO | ROJO |
| | | 60Hz | 046 | ROJO | ROJO | ROJO | ROJO |
| | 347/600V | 60Hz | 146 | ROJO | ROJO NEGRO | NEGRO | NEGRO |
| | | 50Hz | 196 | ROJO | ROJO NEGRO | NEGRO | NEGRO |

| | | | | | | | |
|------|----------|-------|-----|---------|---------|---------|---------|
| 3P+E | 200-220V | 200Hz | 123 | VERDE | AZUL | AZUL | VERDE |
| | 200-220V | 400Hz | 113 | VERDE | AZUL | AZUL | VERDE |
| | 208V | 60Hz | 163 | AZUL | AZUL | AZUL | AZUL |
| | 220-250V | 50Hz | 033 | AZUL | AZUL | AZUL | AZUL |
| | 240-250V | 60Hz | 073 | NARANJA | NARANJA | NARANJA | NARANJA |
| | 380-440V | 50Hz | 013 | ROJO | ROJO | ROJO | ROJO |
| | 440-480V | 60Hz | 043 | ROJO | ROJO | ROJO | ROJO |
| | 500V | 50Hz | 093 | NEGRO | NEGRO | NEGRO | NEGRO |
| | 600V | 60Hz | 143 | NEGRO | NEGRO | NEGRO | NEGRO |
| | 660-690V | 50Hz | 193 | NEGRO | NEGRO | NEGRO | NEGRO |
| | 1000V | 50Hz | 223 | NEGRO | NEGRO | NEGRO | NEGRO |

| | | | | | | | |
|--------|----------------------|-------|-----|----------|------------------|---------|---------|
| 3P+N+E | 110-130V 220-250V | 50Hz | 037 | AMARILLO | AMARILLO AZUL | AZUL | AZUL |
| | | 200Hz | 127 | VERDE | AMARILLO AZUL | AZUL | VERDE |
| | 115-127V 200-220V | 400Hz | 117 | VERDE | AMARILLO AZUL | AZUL | VERDE |
| | | 60Hz | 167 | AMARILLO | AMARILLO AZUL | AZUL | AZUL |
| | 120-125V 240-250V | 60Hz | 077 | NARANJA | NARANJA | NARANJA | NARANJA |
| | 220-250V 380-440V | 50Hz | 017 | AZUL | AZUL ROJO | ROJO | ROJO |
| | | 60Hz | 047 | ROJO | ROJO | ROJO | ROJO |
| | 347/600V | 60Hz | 147 | ROJO | ROJO NEGRO | NEGRO | NEGRO |
| | | 50Hz | 197 | ROJO | ROJO NEGRO | NEGRO | NEGRO |